

GRARRO®

Qualidade Original

www.grarro.com.br

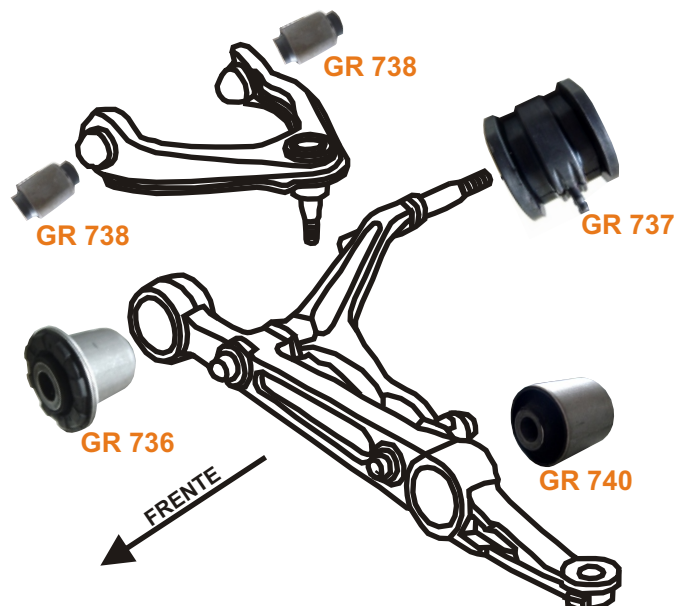
Buchas especiais

LANÇAMENTOS

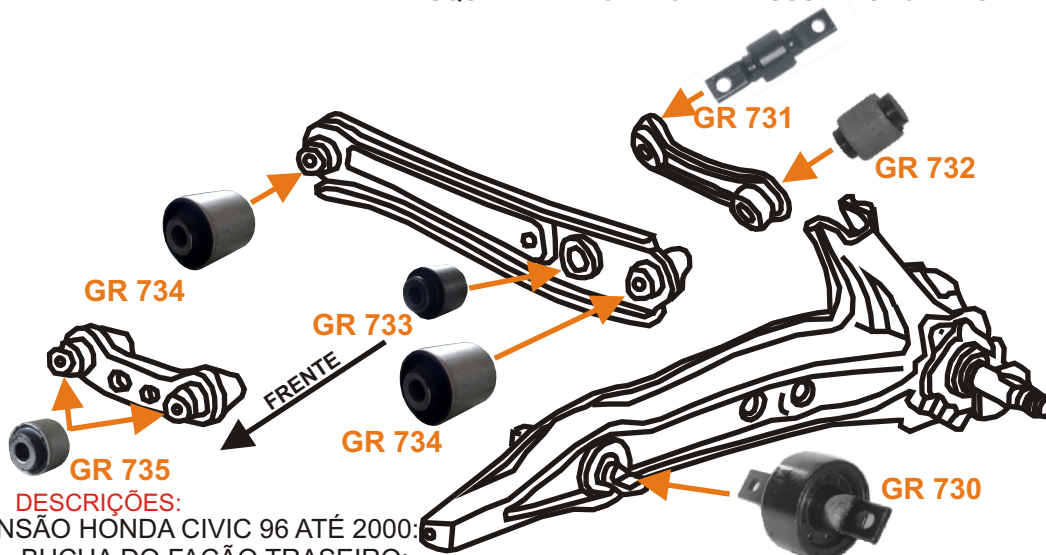


BUCHAS DA SUSPENSÃO HONDA CIVIC 96 ATÉ 2000.

ESQUEMA DE MONTAGEM DA SUSPENSÃO DIANTEIRA.



ESQUEMA DE MONTAGEM DA SUSPENSÃO TRASEIRA.



DESCRIÇÕES:

SUSPENSÃO HONDA CIVIC 96 ATÉ 2000:

GR 730 - BUCHA DO FACÃO TRASEIRO;

GR 731 - Ref.Orig:52393-SRO-004 BUCHA SUPERIOR DO BRAÇO AUXILIAR TRASEIRO LADO CHASSIS;

GR 732 - Ref.Orig:52395-SRO-A01 BUCHA SUPERIOR DO BRAÇO AUXILIAR TRASEIRO LADO FACÃO;

GR 733 - Ref.Orig:52622-SH3-013 BUCHA DE LIGAÇÃO DO BRAÇO TRANSVERSAL TRASEIRO COM O AMORTECEDOR;

GR 734 - BUCHA DO BRAÇO TRANSVERSAL TRASEIRO, LADO FACÃO E LADO CHASSIS;

GR 735 - Ref.Orig:52343-SR3-004 BUCHA DO BRAÇO AUXILIAR DIANTEIRO DO FACÃO, LADO